

ZBIORNIKI STALOWE

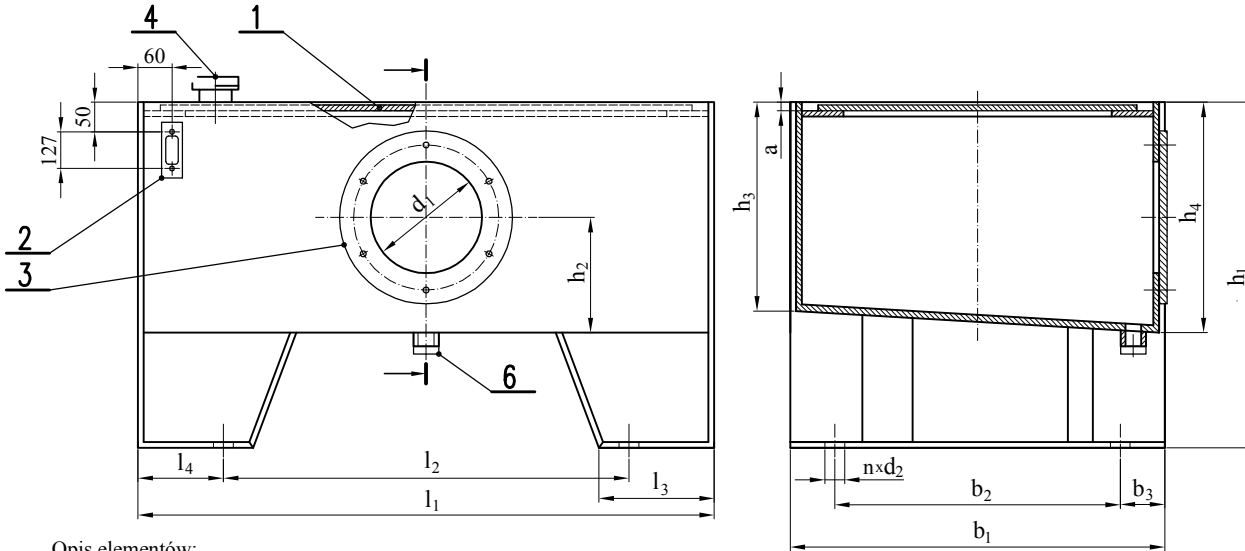
NG 40 - NG 2000

NORMA HM/54-01 - arkusz 1/4

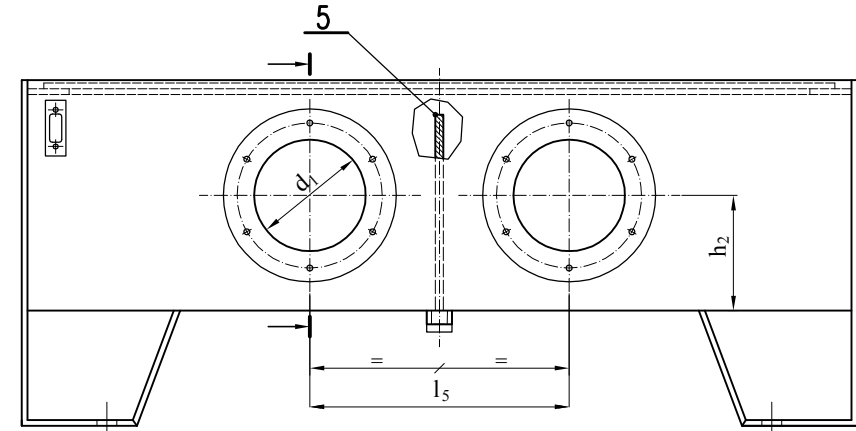
Data ostatniej aktualizacji: 13.05.2013

WYKONANIE PODSTAWOWE (na stopach standardowych - S)

Wielkość NG 40 - NG 250



Wielkość NG 400 - NG 1250



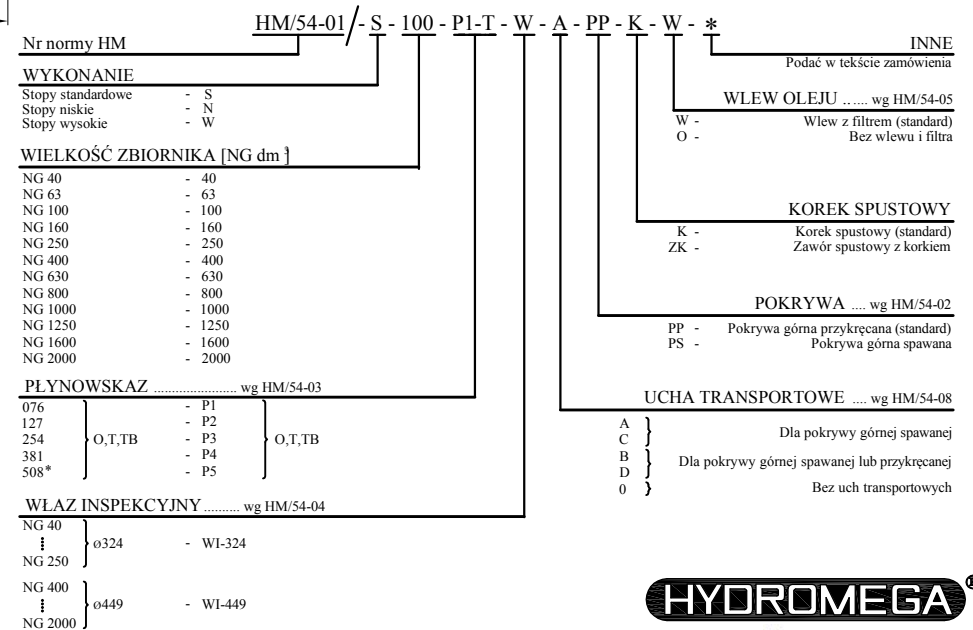
Opis elementów:

1. Pokrywa górną zbiornika wg HM/54-02
2. Płynowskaz wg HM/54-03
3. Właz inspekcyjny wg HM/54-04
4. Wlew oleju z filtrem oddechowym wg HM/54-05
5. Przegroda stalowa, standardowo dla wielkości NG 400 - NG 1250.
6. Korek spustowy G1" lub zawór spustowy z korkiem.

Tabela 1. Wymiary zbiorników NG 40 - NG 1250 [mm].

NG	a	b ₁	b ₂	b ₃	d ₁	d ₂	h ₁	h ₂	h ₃	h ₄	l ₁	l ₂	l ₃	l ₄	l ₅	n
40	10	379	319	30	-	10	430	-	275	280	508	428	70	40	-	4
63	15	379	319	30	248	14	560	205	403	410	508	428	70	40	-	4
100	15	460	360	50	248	14	660	205	397	409	633	393	135	120	-	4
160	15	590	490	50	248	14	660	205	397	409	808	570	135	119	-	4
250	15	690	590	50	248	14	680	215	417	429	1008	770	135	119	-	4
400	15	735	635	50	248	14	680	215	417	429	1512	1274	135	119	750	4
630	15	945	845	50	383	14	770	265	502	519	1512	1274	135	119	750	4
800	15	900	800	50	383	14	770	265	502	519	2012	1774	135	119	1000	4
1000	15	1065	965	50	383	14	800	285	527	549	2012	1774	135	119	1000	4
1250	15	1335	1235	50	383	14	800	285	527	549	2012	1774	135	119	1000	4

Oznaczenie do zamówienia



* - dla zbiorników w wykonaniu specjalnym.

HYDROMEGA

NORMY

Data ostatniej aktualizacji: 13.05.2013

ZBIORNIKI STALOWE

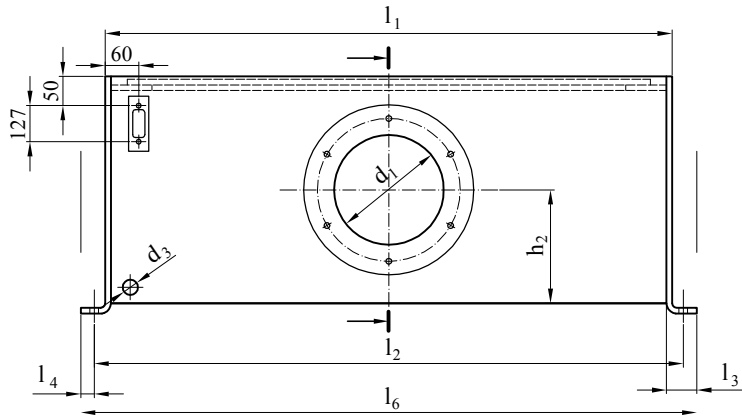
NG 40 - NG 2000

NORMA HM/54-01 - arkusz 2/4

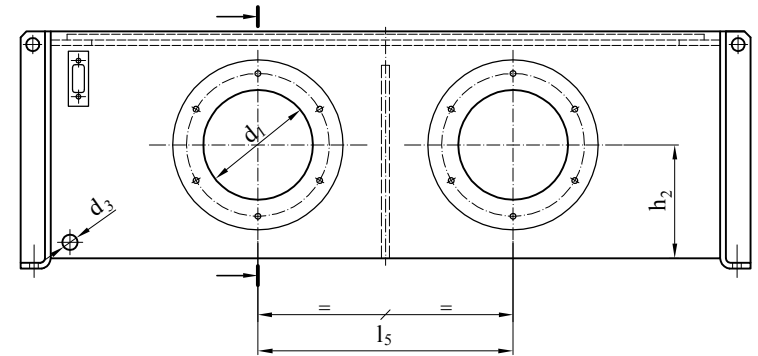
Data ostatniej aktualizacji: 13.05.2013

WYKONANIE OBNIŻONE (na stopach niskich - N)

Wielkość NG 40 - NG 250



Wielkość NG 400 - NG 2000



Oznaczenie do zamówienia

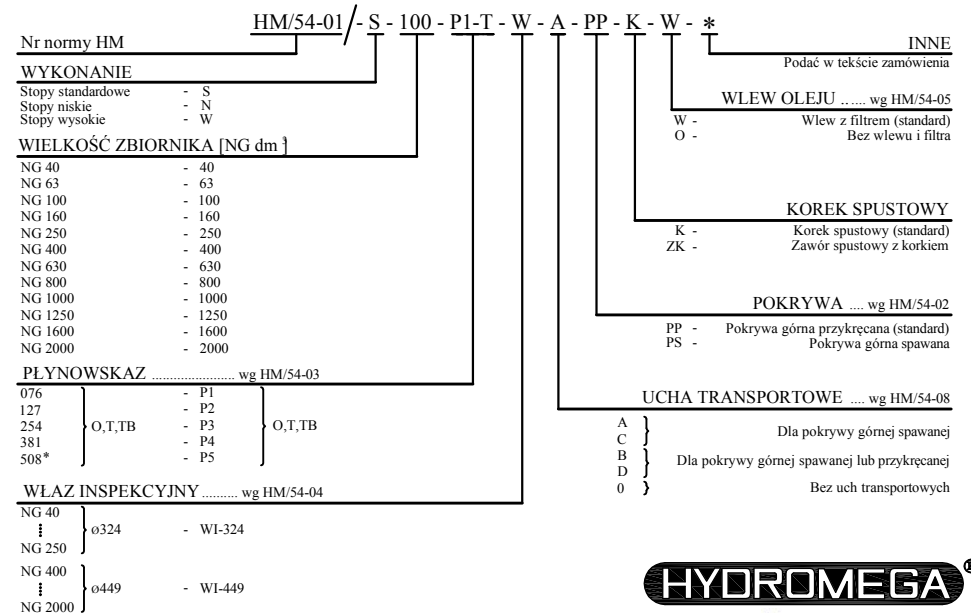


Tabela 2. Wymiary zbiorników NG 40 - NG 2000 [mm].

NG	a	b ₁	b ₂	b ₃	d ₁	d ₂	d ₃	h ₁	h ₂	h ₃	h ₄	l ₁	l ₂	l ₃	l ₄	l ₅	l ₆	n
40	10	379	319	30	-	10	G 1/2	290	-	275	280	508	-	60	25	-	620	4
63	15	379	319	30	248	14	G 1/2	415	205	403	410	508	570	60	25	-	620	4
100	15	460	360	50	248	14	G 1	415	205	397	409	633	695	60	25	-	745	4
160	15	590	490	50	248	14	G 1	415	205	397	409	808	870	70	25	-	920	4
250	15	690	590	50	248	14	G 1	440	215	417	429	1008	1090	80	25	-	1140	4
400	15	735	635	50	248	14	G 1	440	215	417	429	1512	1610	80	25	750	1660	4
630	15	945	845	50	383	14	G 1	560	265	502	519	1512	1610	80	25	750	1660	4
800	15	900	800	50	383	14	G 1	560	265	502	519	2012	2110	80	25	1000	2160	4
1000	15	1065	965	50	383	14	G 1	590	285	527	549	2012	2110	80	25	1000	2160	4
1250	15	1065	965	50	383	18	G 1 1/2	730	385	670	690	2012	2110	80	25	1000	2160	4
1600	15	1350	1250	50	383	18	G 1 1/2	730	385	670	690	2014	2110	80	25	1000	2160	4
2000	15	1350	1250	50	383	18	G 1 1/2	830	450	770	790	2014	2310	80	25	1000	2360	4

* - dla zbiorników w wykonaniu specjalnym.

HYDROMEGA

NORMY

Data ostatniej aktualizacji: 13.05.2013

ZBIORNIKI STALOWE

NG 40 - NG 2000

NORMA HM/54-01 - arkusz 3/4

Data ostatniej aktualizacji: 13.05.2013

WYKONANIE UNIESIONE (na stopach wysokich - W)

Wielkość NG 63 - NG 1000

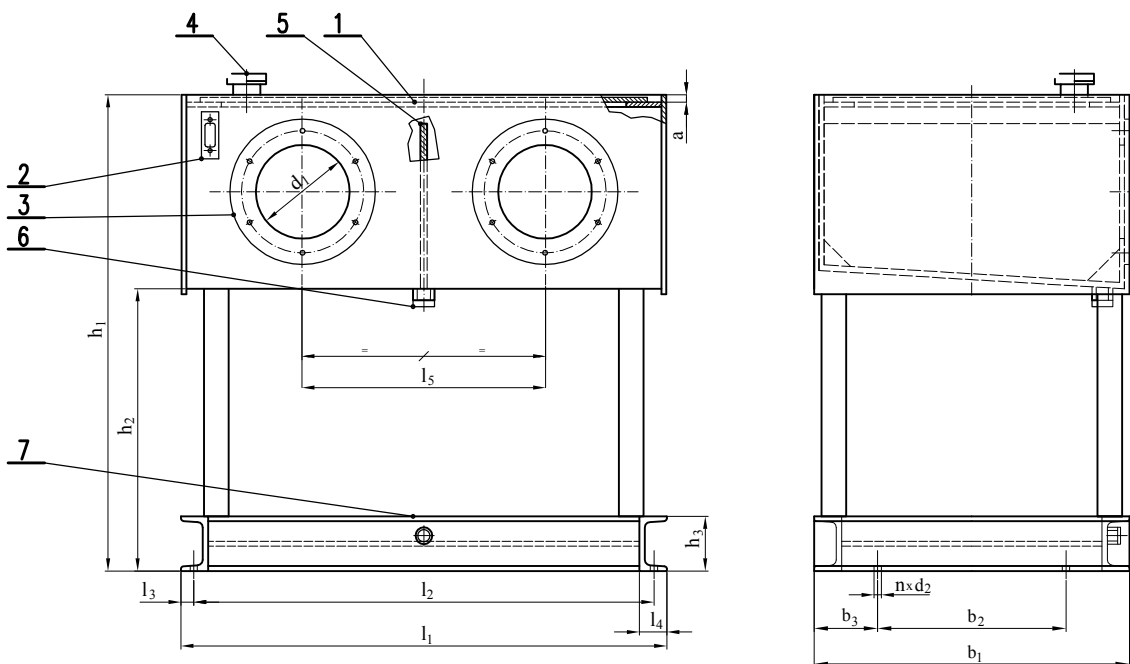


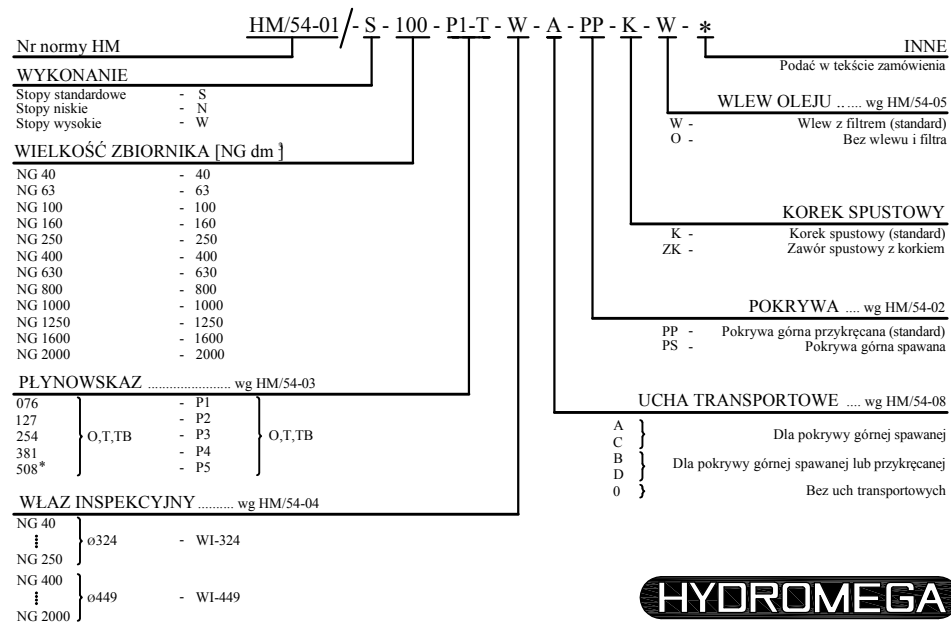
Tabela 3. Wymiary zbiorników NG 63 - NG 1000 [mm].

NG	a	b ₁	b ₂	b ₃	d ₁	d ₂	h ₁	h ₂	h ₃	l ₁	l ₂	l ₃	l ₄	l ₅	n
63	15	379	279	50	248	14	850	440	65	508	476	16	42	-	4
100	15	460	360	50	248	18	970	560	80	633	583	25	45	-	4
160	15	590	490	50	248	18	1030	620	80	808	758	25	45	-	4
250	15	690	590	50	248	18	1160	730	100	1008	948	30	50	-	4
400	15	735	635	100	248	18	1200	770	120	1512	1452	30	55	750	4
630	15	945	845	100	383	18	1350	830	140	1512	1452	30	60	750	4
800	15	900	660	120	383	18	1460	940	160	2012	1952	30	65	1000	4
1000	15	1065	825	120	383	18	1560	1010	160	2012	1952	30	65	1000	4

Opis elementów:

1. Pokrywa górna zbiornika wg HM/54-02
2. Płynowskaz wg HM/54-03
3. Właz inspekcyjny wg HM/54-04
4. Wlew oleju z filtrem oddechowym wg HM/54-05
5. Przegroda stalowa, standardowo dla wielkości NG 400 - NG 1000.
6. Korek spustowy G1" lub zawór spustowy z korkiem.
7. Rama dolna standardowo z miską olejową i korkiem spustowym lub wg uzgodnień.

Oznaczenie do zamówienia



* - dla zbiorników w wykonaniu specjalnym.

HYDROMEGA[®]
NORMY

Data ostatniej aktualizacji: 13.05.2013

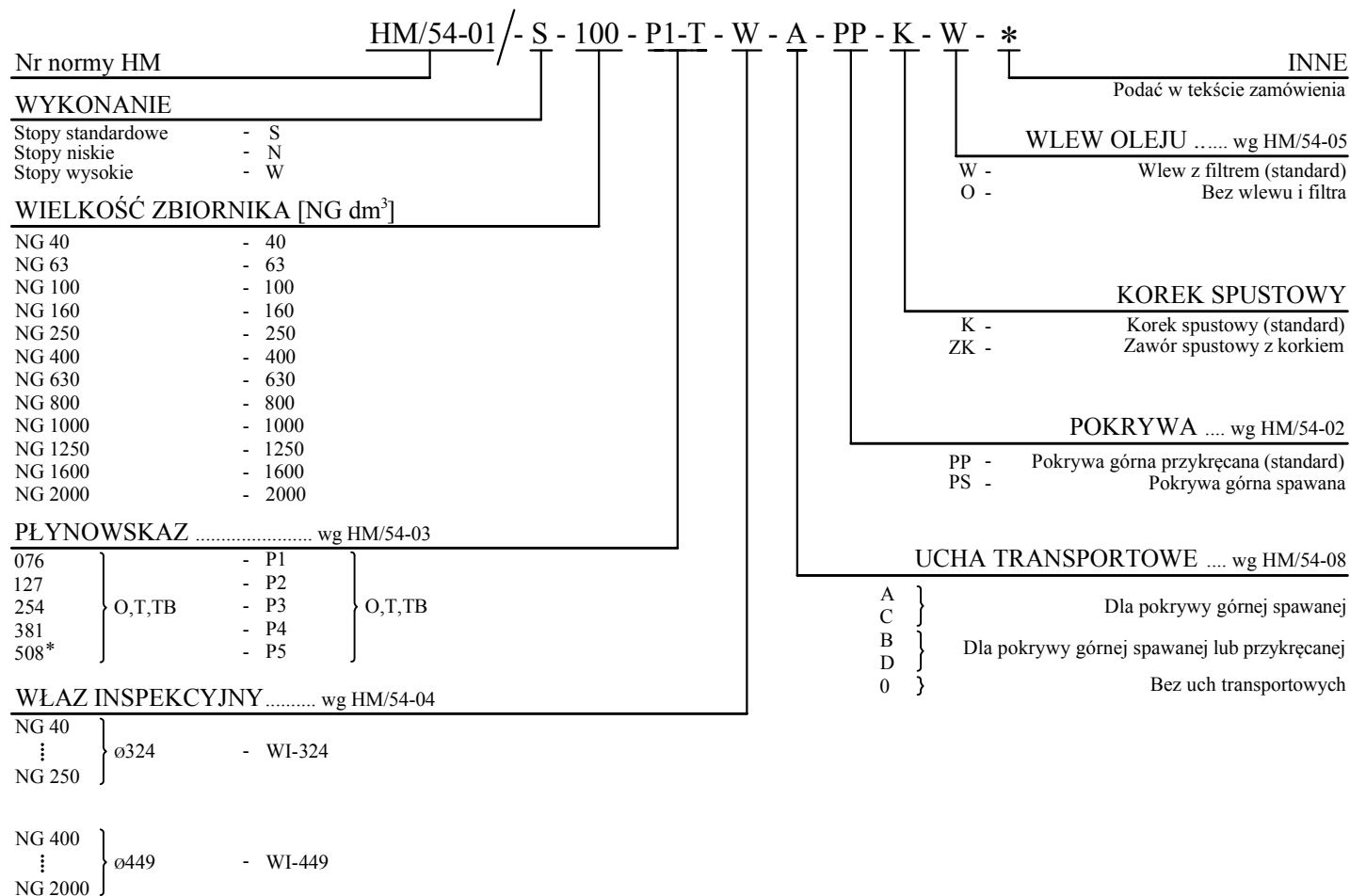
ZBIORNIKI STALOWE

NG 40 - NG 2000

NORMA HM/54-01 - arkusz 4/4

Data ostatniej aktualizacji: 13.05.2013

Oznaczenie do zamówienia



* - dla zbiorników w wykonaniu specjalnym.

HYDROMEGA®

NORMY

Data ostatniej aktualizacji: 13.05.2013